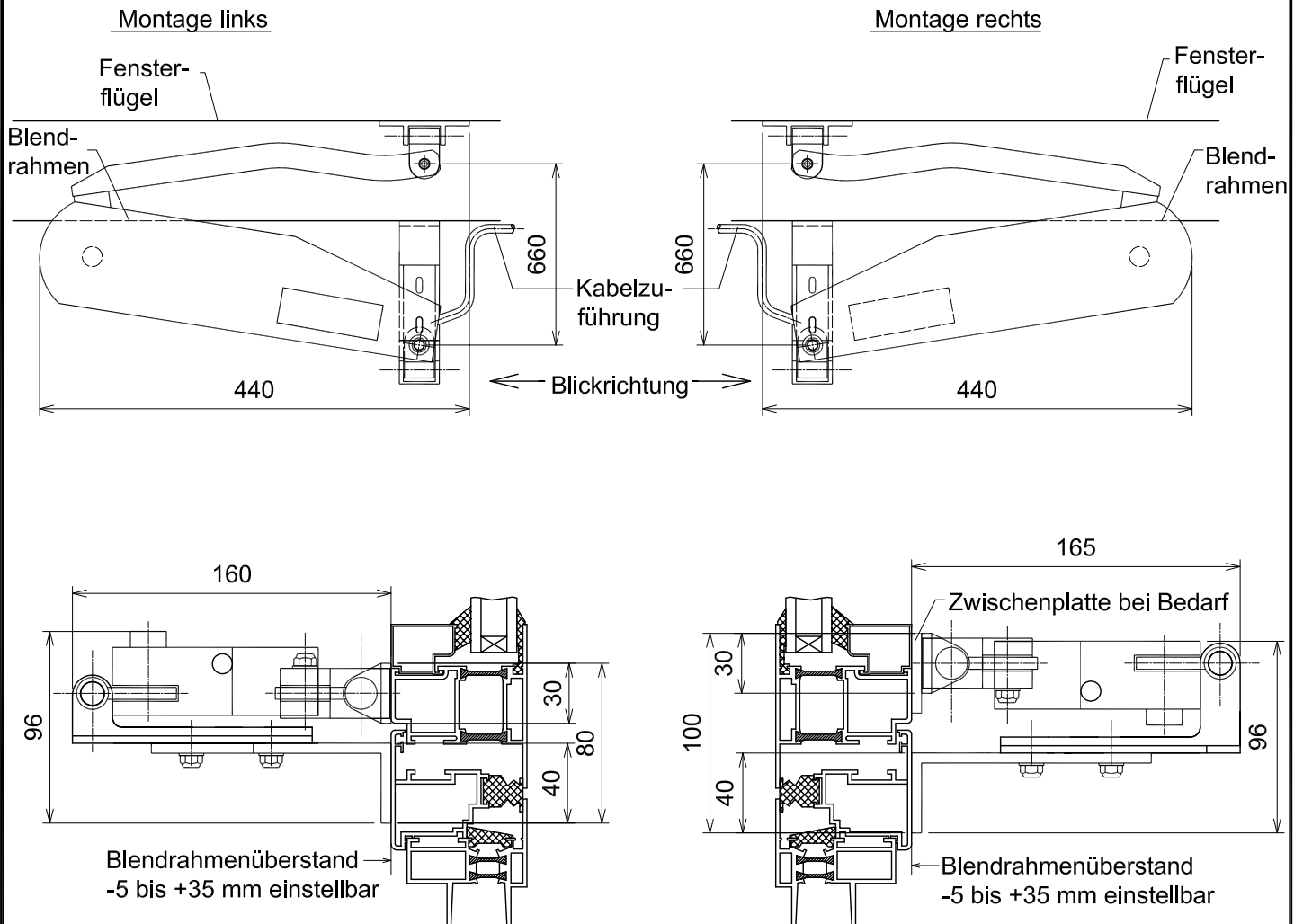


nach außen öffnender Flügel.



## Ausschreibungstext:

Klapparm-Antriebselement Art.-Nr.: EA56-90  
 Klapparm-Antriebselement KAA 50-600, 24 Vdc, auswärts, 29 W, Schutzart IP52, 10 % ED,  
 mit Anlaufdämpfung an jeder Stelle des Hubes wirksam, einschl. elektr. Lastabschaltung,  
 Druckleistung 500 N, einstellbare Hübe 600 / 550 / 450 / 350 / 250 mm, Hubgeschwindigkeit  
 5,7 mm/sec. (lastabhängig), pulverbeschichtetes Alu-Druckguß-Gehäuse in RAL 9006 (silber),  
 Abm. 410 x 135 x 43mm, einschl. Konsolensatz für flach anliegende Montage, im übrigen  
 gem. Maßblatt

alternativ

Klapparm-Antriebselement Art.-Nr.: EA16-90  
 Klapparm-Antriebselement KAA 80-600, 24 Vdc, auswärts, 29 W, Schutzart IP52, mit  
 Anlaufdämpfung an jeder Stelle des Hubes wirksam, einschl. elektr. Lastabschaltung,  
 Druckleistung 800 N, einstellbare Hübe 600 / 550 / 450 / 350 / 250 mm, Hubgeschwindigkeit  
 5,7 mm/sec. (lastabhängig), 10% ED, pulverbeschichtetes Alu-Druckguß-Gehäuse in  
 RAL 9006 (silber), Abm. 410 x 135 x 43mm, einschl. Konsolensatz für flach anliegende Montage,  
 im übrigen gem. Maßblatt, für auswärts öffnende Flügel.

**stürmann**<sup>®</sup>  
 Stürmann GmbH & Co. KG  
 Feldheider Str. 49  
 40699 Erkrath-Hochdahl  
 Tel. 02104 - 9384-0  
 Fax 02104 - 39229  
 email: info@stuermann.de  
 internet: www.stuermann.de

Fachfirma im  
**ZVEI**



	Datum	Name
Bearb.	01.07.05	KTB
Freigabe	01.07.05	

Klapparm-Antriebselement  
 Typ KAA 50-600, max.Hub 600 mm

Systemzeichnung

Maßblatt :  
ohne Maßstab

**EA56-90**

Blatt 1  
 1 BL.

CAD-Datei: EA56-90