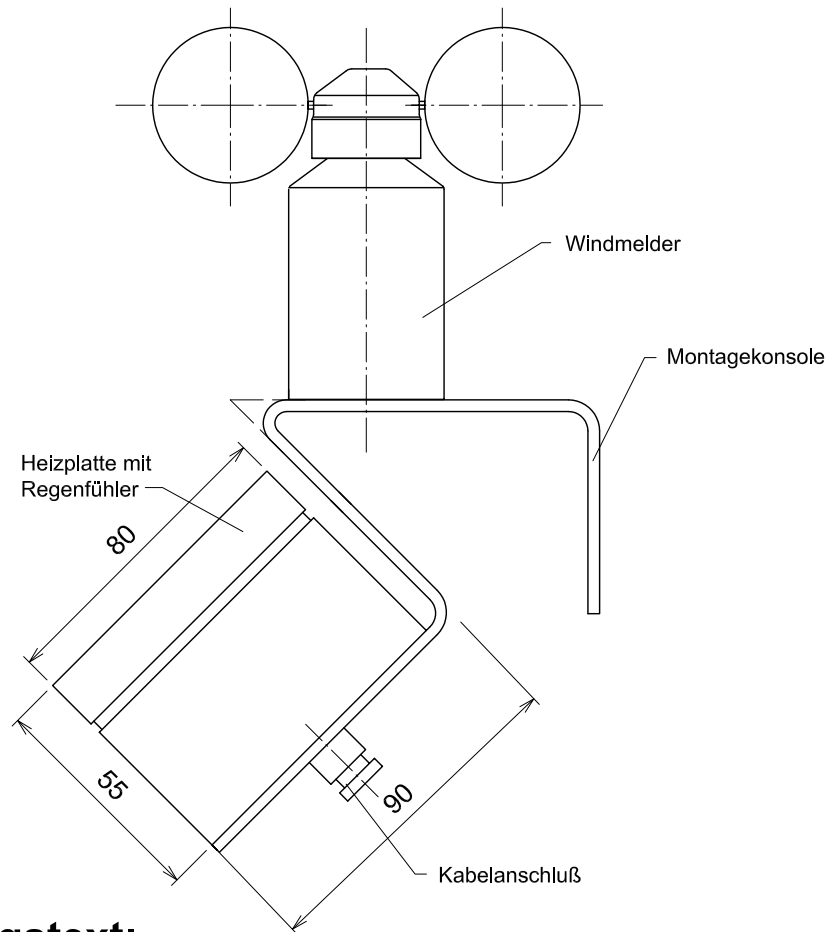


Maßstab 1:2



Ausschreibungstext:

Wind-Regen-Melder

Art.-Nr.: ET95-87

Wind-Regen-Melder,
Kombination zur automatischen ZU-Steuerung bei Regen/Schnee und ab Windstärke 5,
mit Befestigungskonsole zur Montage an bauseitigem Mast o.ä.

Funktionsbeschreibungen:

Der Regenfühler wird im Dachbereich an bauseitigem Mast bzw an einer Wand befestigt. Dabei den Installationsort so wählen, das eine Regenabdeckung vermieden wird. Der Regenfühler besitzt auf der Oberseite eine Sensorplatte. Die Sensorplatte ist elektrisch beheizt, so daß eine schnelle Abtrocknung eintritt, bzw. Schnee zum Schmelzen gebracht wird.

Gelangt Regenwasser auf diese Sensorplatte, wird ein Signal zum Schaltgerät geleitet. Mit diesem Signal werden potentialfreie Wechsler betätigt. Wird die Wetterautomatik eingeschaltet, erfolgt die Anzeige auf dem Modul und, wenn vorhanden, am Bedienfeld.

Die Anlage läuft bei ausgeschalteter Automatik durch Antippen der AUF und ZU Taster. Der Windmelder wird wie vor befestigt. Dabei muß beachtet werden, daß Windschatten und starke Windwirbel vermieden werden.

Bei eingeschalteter Automatik wird bei Erreichen der eingestellten Windstärke die Anlage zugefahren. Der Windschwellwert kann am Wettermodul eingestellt werden. Die Anlage läuft bei ausgeschalteter Automatik durch Antippen der AUF und ZU Taster.

stürmann®
Stürmann GmbH & Co. KG
Feldheider Str. 49
40699 Erkrath-Hochdahl
Tel. 02104 - 9384-0
Fax 02104 - 39229
email: info@stuermann.de
internet: www.stuermann.de

	Datum	Name
Bearb.	30.09.04	KTB
Freigabe	30.09.04	

Wind-Regen-Melder mit Montagekonsole	
---	--

Fachfirma im
ZVEI

IG PRÜFER
QM
ISO 9001
certified

Systemzeichnung

Maßblatt :	ET95-87	Blatt 1
		1 BL.
CAD-Datei: ET95-87		