

Produktinformation

Relaismodul Typ HR-195 für elektrische Steuereinrichtungen ES *** / ESM-T/X

- Lesen und beachten Sie die Angaben in dieser Produktinformation!**
- Vermeiden Sie dadurch Schäden und Gefahren!**
- Bewahren Sie die Produktinformation für den späteren Gebrauch (z.B. Wartung) auf!**



Produktbeschreibung

Das Hilfsrelais "HR-195" ist ein programmierbares Relaismodul zum (nachträglichen) Einbau in die elektrische Steuereinrichtung Typ ES *** / ESM-T/X. Der Einbau ist wie folgt möglich: bei der Zentrale ES *** auf allen Modulplätzen (es können bis zu drei HR-195 parallel eingebaut werden), bei der Zentrale ESM-T/X auf den Modulplätzen 2 und/oder 3 (Zentralrelaismodul, Typ ESM-ZL-100) sowie auf Modulplatz 1 auf dem jeweiligen Gruppenmodul (Typ ESM-MR-100).

Eine Status - LED zeigt an, wenn der Relaiskontakt angezogen ist. Das Relaismodul stellt einen potenzialfreien Kontakt für Meldungen an z. B. Leitzentralen, Brandmeldeanlagen, etc. zur Verfügung. Durch die Beschaltung des Kontaktes kann aber auch die Funktion der Zentrale erweitert werden.



Technische Daten

Relaiskontakt: 1 potenzialfreier Wechselkontakt
 Belastbarkeit: max. 60V/1A (ohmsche Last)
 Leitungsanschluss: max. 2,5 mm²
 LED - Anzeige: Status - LED leuchtet wenn Relaiskontakt angezogen



Montagehinweise

Die mitgelieferten Abstandshalter in die dafür vorgesehenen Bohrungen des ausgewählten Steckplatzes einstecken ("Stehkragen" nach unten zur Leiterplatte). Relaismodul aufstecken (wenn das Relaismodul zuerst auf die Abstandshalter aufgelegt wird, trifft der Stecker automatisch richtig in die Anschluss - Buchse der Zentrale), die Abstandshalter müssen im Relaismodul einrasten.



Programmierungsfunktion

Es können sechs verschiedene Funktionen eingestellt werden. Dazu einen der sechs DIP - Schalter auf Stellung "EIN" ("ON") setzen. Ebenso können mehrere Schalter gleichzeitig eingeschaltet werden, sofern die Kombination sinnvoll ist.



Programmierungsfunktion

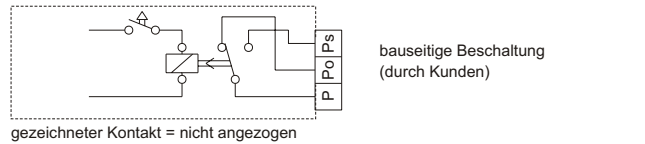
Funktionsbeschreibung der Schalter 1 - 6 (mit entsprechender Kurzbeschreibung gekennzeichnet) wie folgt:

- RWA = Rauchabzug ausgelöst
- AUF = Ansteuerung "AUF", bei Lüftung und Rauchabzug
- ZU = Ansteuerung "ZU", bei Lüftung, Wind/Regen und Rauchabzug - Reset
- WTS = Wind/Regenmelder aktiv oder Zentrallüftertaster aktiv
- NETZ = Netzversorgung in Ordnung, bzw. falls nicht: "Netzausfall"
- OK = Zentrale betriebsbereit, bzw. falls nicht: "Sammelstörmeldung"

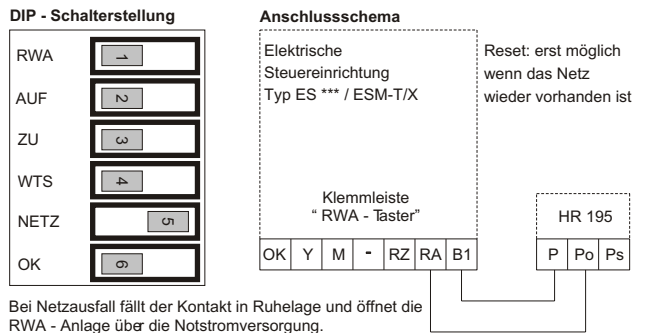
Achtung: Die Funktionen 1 - 4 setzen den Relaiskontakt wenn die elektrische Steuereinrichtung den jeweiligen Betriebszustand annimmt (LED - Anzeige leuchtet). Die Funktionen 5 + 6 arbeiten entgegengesetzt, d. h. der Kontakt ist im Normalbetrieb angezogen (LED leuchtet) und bei einer Störung fällt der Kontakt/das Relais wieder ab (die Anzeige erlischt).



Schaltbild Relais / Anschlussbeispiele



Beispiel 1: eingestellte Funktion - RWA - Auslösung bei Netzausfall

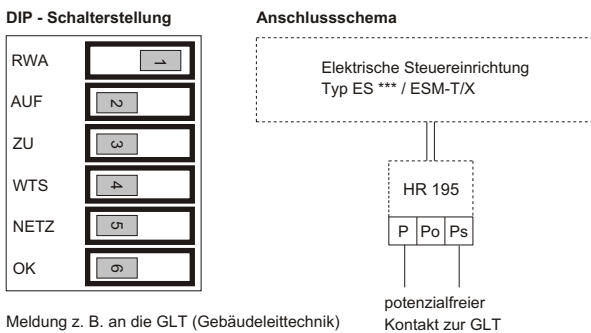


Bei Netzausfall fällt der Kontakt in Ruhelage und öffnet die RWA - Anlage über die Notstromversorgung.



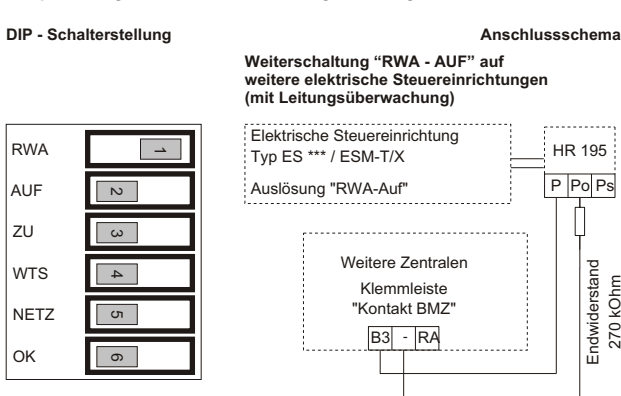
Anschlussbeispiele

Beispiel 2: eingestellte Funktion - Meldung RWA ausgelöst



Meldung z. B. an die GLT (Gebäudeleittechnik)

Beispiel 3: eingestellte Funktion - Meldung RWA ausgelöst



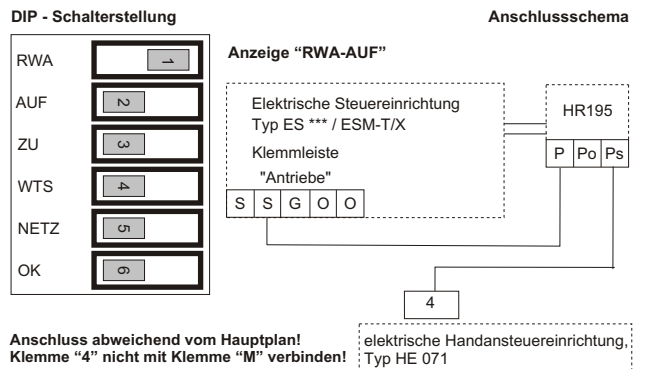
Bei "RWA ausgelöst" zieht der Relaiskontakt an und unterbricht die Ruheschleife der Linie (z.B. Kontakt BMZ) für die weiteren elektrischen Steuereinrichtungen. Die Leitungsüberwachung schaltet "RWA AUF".

Analoge Beschaltung ist für RWA - Taster - und Rauchmelderlinie möglich.



Anschlussbeispiele

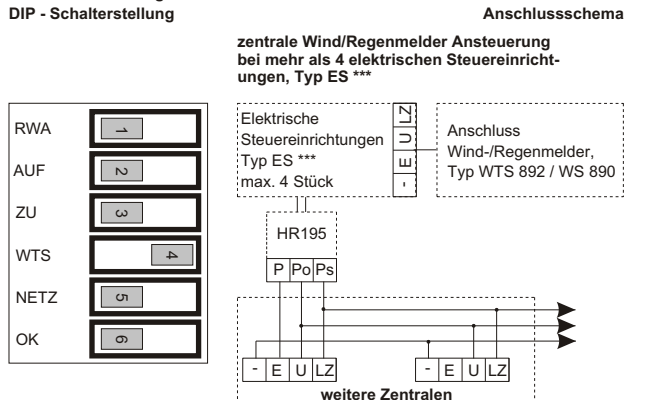
Beispiel 4: eingestellte Funktion - Meldung RWA ausgelöst



Anschluss abweichend vom Hauptplan! Klemme "4" nicht mit Klemme "M" verbinden! elektrische Handansteuereinrichtung, Typ HE 071

Wenn mehr als die zugelassenen 8 elektrischen Handansteuereinrichtungen (1 Hauptbedienstelle und 7 Nebenbedienstellen) angeschlossen werden, muss die Anzeige über das Hilfsrelais, Typ HR-195 von Klemme "S" der Klemmenleiste "Antriebe" gespeist werden.

Beispiel 5: gültig bei elektrischer Steuereinrichtung, Typ ES * mit eingestellter Funktion - Wind/Regenmelder aktiv**



Gemäß dem ElektroG muss dieses Gerät am Ende seiner Lebenszeit ordnungsgemäß entsorgt werden.



Entsorgung

Product information

Relay module type HR-195 for electrical control panels ES *** / ESM-T/X

- Please take notice about the content of this manual!
- To avoid damage and injury!
- Please retain this manual for later use (maintenance...)



The auxiliary relay "HR-195" is a programmable relay module designed to be plugged into an electrical control panel type ES *** / ESM-T/X at the time of manufacture or subsequently. It can be plugged in each slot of the control panel ES *** and up to three in parallel. In the panel ESM-T/X it can be plugged into slot 2 and/or 3 (central relay module, type ESM-ZL-100) as well as into slot 1 (ventilation group module, type ESM-MR-100).

A status LED indicates when the relay contact is closed. The relay module supplies a dry contact for signalling to e. g. primary control units, fire alarm system, etc. By wiring the dry contact the features of the control panel can be extended.



Relay contact: 1 dry change over contact
 Load: max. 60V/1A (ohm resistive load)
 Cable cross section: max. 2,5 mm²
 LED - indication: Status - LED flashes when relay contact is closed



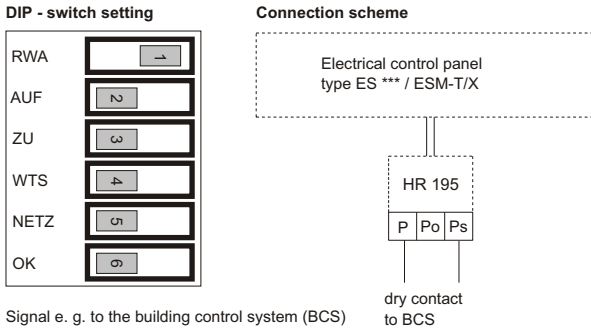
Plug the provided distanser into the intended drill holes of the slot you've chosen. Now plug in the relay module (when you're working with the distanser as recommended the plug automatically will be positioned correctly in the plug socket of the control panel (distanser must catch in the relay module).



It can be programmed six different functions. For doing this flick one of the six DIP switches to "ON". You also can flick more than one switch simultaneously if this combination makes sense.

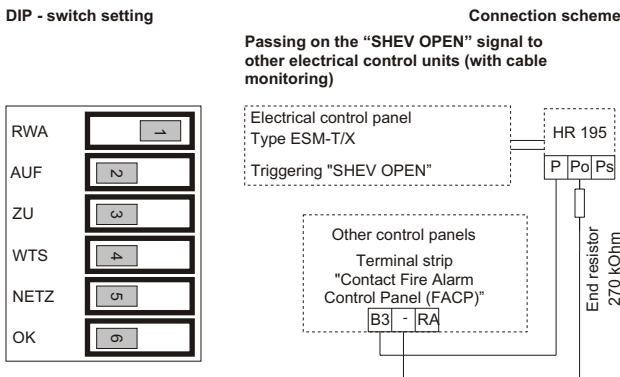


Example 2: adjusted function - signal when SHEV is triggered



Signal e. g. to the building control system (BCS)

Example 3: adjusted function - signal when SHEV is triggered



When "SHEV triggered" the relay contact closes and opens thereby the closed current loop of the line (e. g. contact FACP) for the other control panels and the cable monitoring triggers "SHEV OPEN".

Analogous wiring is possible for break glass buttons and smoke detectors.



Programming

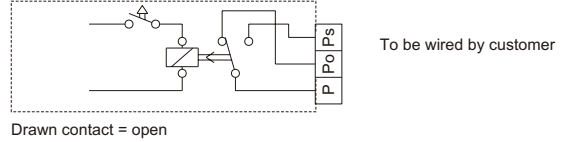
Functional description of switches 1 - 6:

- RWA = Smoke exhaust triggered
- AUF = Open (smoke exhaust or daily vent)
- ZU = Close (smoke exhaust reset, daily vent or wind/rain detector active)
- WTS = Wind/rain detector or central vent button active
- NETZ = Mains supply is o.k. respectively if not "mains failure"
- OK = Control panel ready for operation respectively if not "collective fault"

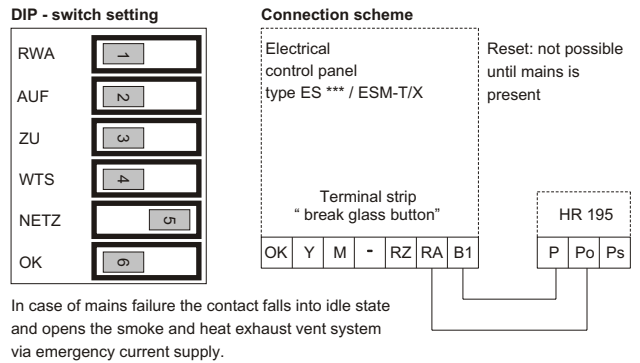
Attention: Functions 1 - 4 close the relay contact when the control panel is in the particular operating state (LED - indication flashes). Function 5 + 6 work reversely, that means the contact is closed in normal operation (LED flashes) and opens in case of fault (LED goes out).



Circuit diagram relay/connection options

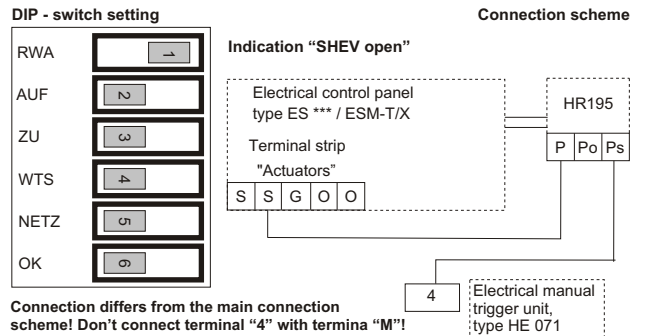


Example 1: adjusted function - RWA - Triggering in case of mains failure:



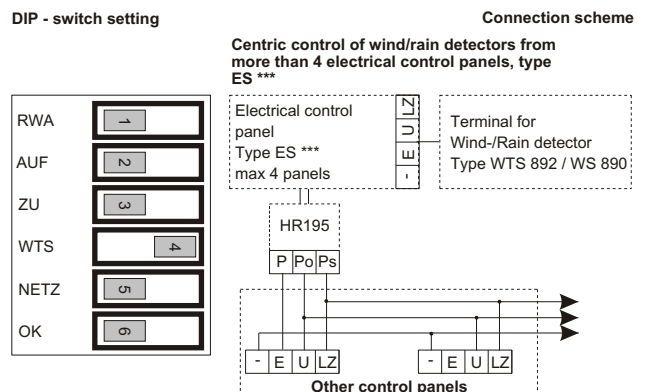
Connection options

Example 4: adjusted function - signal when SHEV is triggered



If more than the 8 approved electrical manual trigger units (1 main and 7 slave stations) shall be connected to the control panel the indication must be fed via the auxiliary relay type HR-195 over the terminal "S" for "Actuators".

Example 5 (the following application just applies to electrical control panels type ES ***): adjusted function - wind/rain detector active



Disposal

According to the disposal law "ElektroG", this device must be disposed properly at the end of its life time.